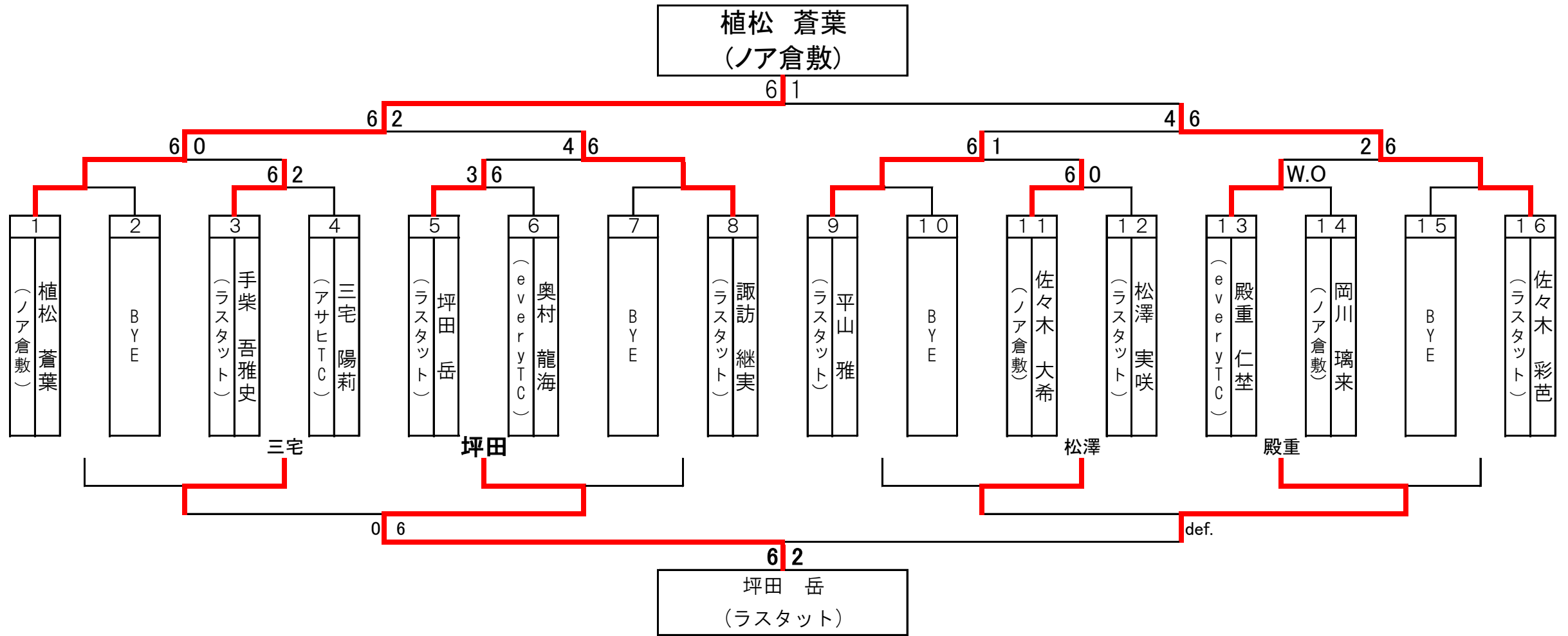


# R3年 6月6日 4年生以下男女混合テニストーナメント



## トーナメント注意事項

1. ゲーム方法  
1セットマッチ・スタンダードデュース (セルフジャッジ)
2. 試合の進行について  
※出席状況・進行状況などにより 試合に入る順番が変わったり、連続して入る場合もあります。
3. ゲーム前の練習はサービス4本のみでお願いします。
4. ゲーム終了後、勝者の方がボールの返却とスコアの伝達をお願いします。
5. 使用コートは、アウトドアコートで進めて行きます。
6. 大会期間中の怪我については、応急処置は行いますが、その後は各自でお願いします。
7. 感染拡大防止の為、マスクの着用をお願いします。